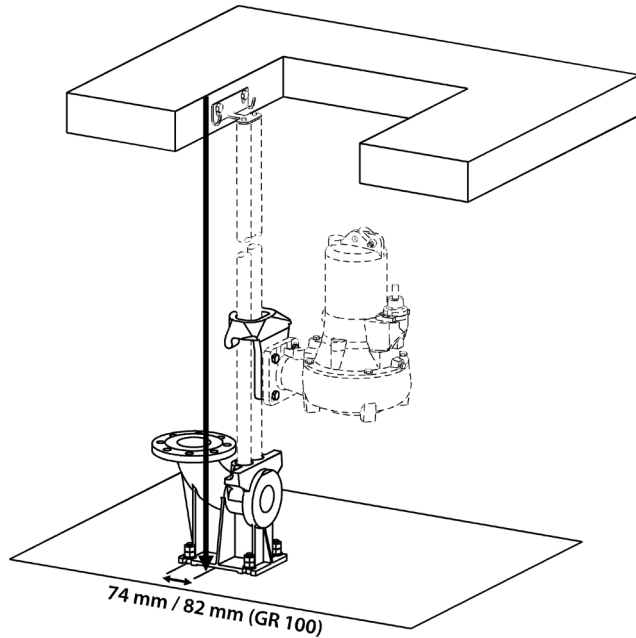
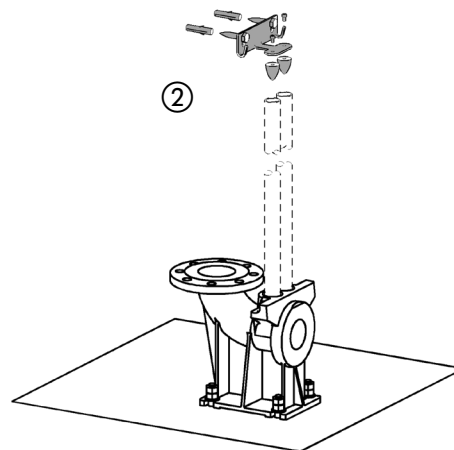


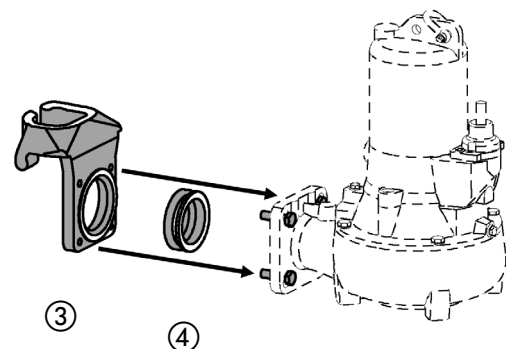
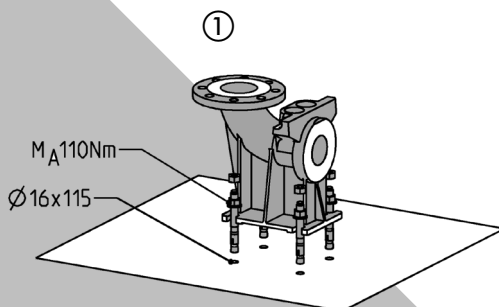
Montage - Mounting - Montaggio - Montaż - Montáž - Asamblare - Felszereltség - Montering - Монтаж



- **DE** - Normalbeton Festigkeitsklasse C 20/25 (EN 206-1), Stärke > 160 mm, Ebenheitstoleranz maximal 3 mm
- **EN** - Standard concrete grade C 20/25 (EN 206-1), thickness > 160 mm, flatness tolerance max. 3 mm
- **FR** - Béton ordinaire de classe de résistance C 20/25 (EN 206-1), épaisseur > 160 mm, tolérance de planéité maximale 3 mm
- **IT** - Calcestruzzo normale classe di resistenza C 20/25 (EN 206-1), spessore > 160 mm, Tolleranza di planarità max. 3 mm
- **PL** - Beton normalny o klasie wytrzymałości C 20/25 (EN 206-1), grubość > 160 mm, tolerancja płaskości maksymalnie 3 mm
- **CS** - Normální beton pevnostní třídy C 20/25 (EN 206-1), síla > 160 mm, tolerance rovinnosti maximálně 3 mm
- **SK** - Normálny betón triedy pevnosti C 20/25 (EN 206-1), hrúbky > 160 mm, tolerancia rovinnosti max. 3 mm
- **RO** - Clasa de rezistență a betonului normal C 20/25 (EN 206-1), grosime > 160 mm, toleranța planeității maxim 3 mm
- **HU** - C 20/25 (EN 206-1) szilárdsági osztályú normál beton, vastagsága > 160 mm, felületi simasági tűrés maximum 3 mm

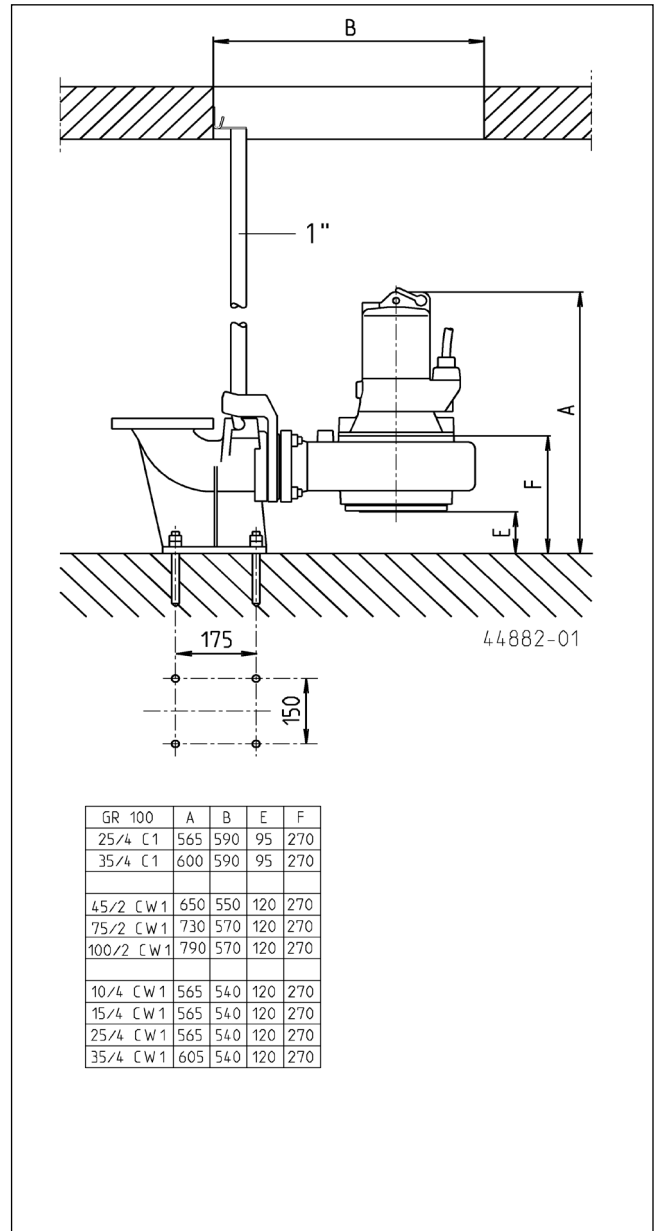
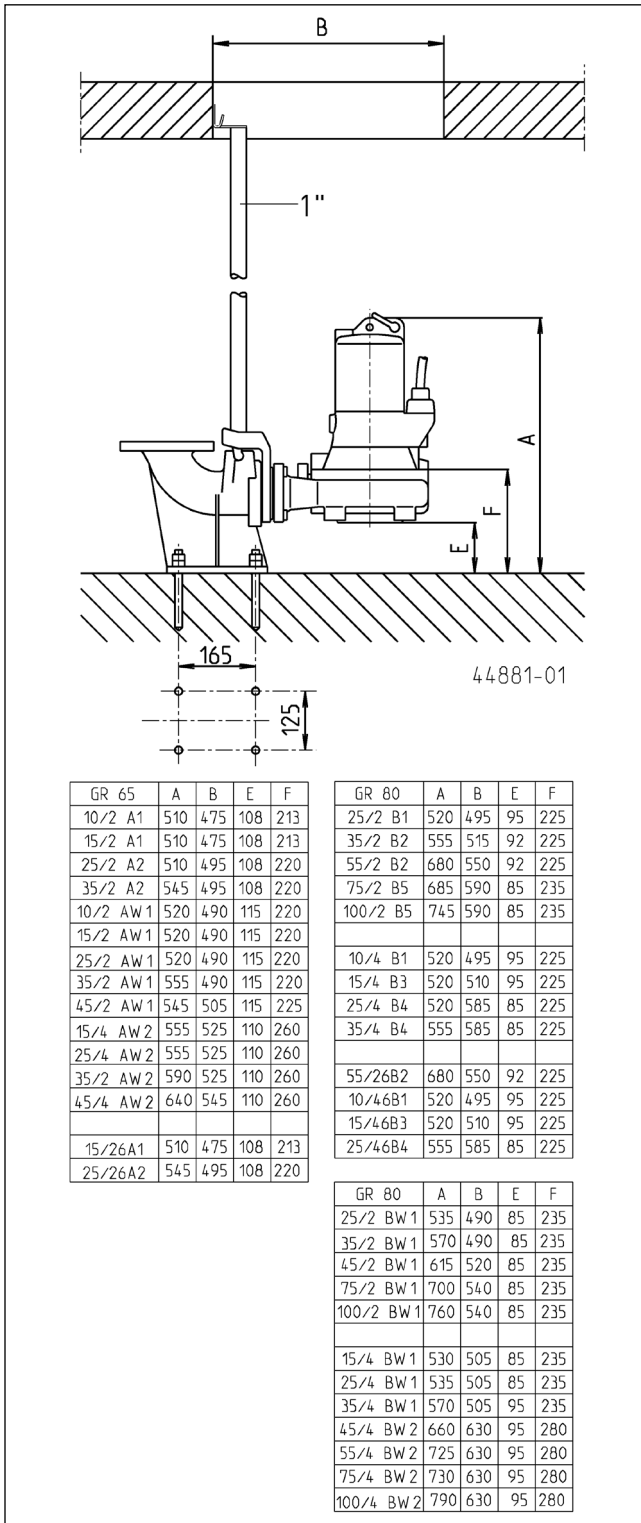


①	JP45636	GR 65
	JP45637	GR 80
	JP45638	GR 100
②	JP45119	
③	JP45129	GR 65
	JP45130	GR 80
	JP45131	GR 100
④	JP45136	GR 65
	JP45137	GR 80
	JP45138	GR 100



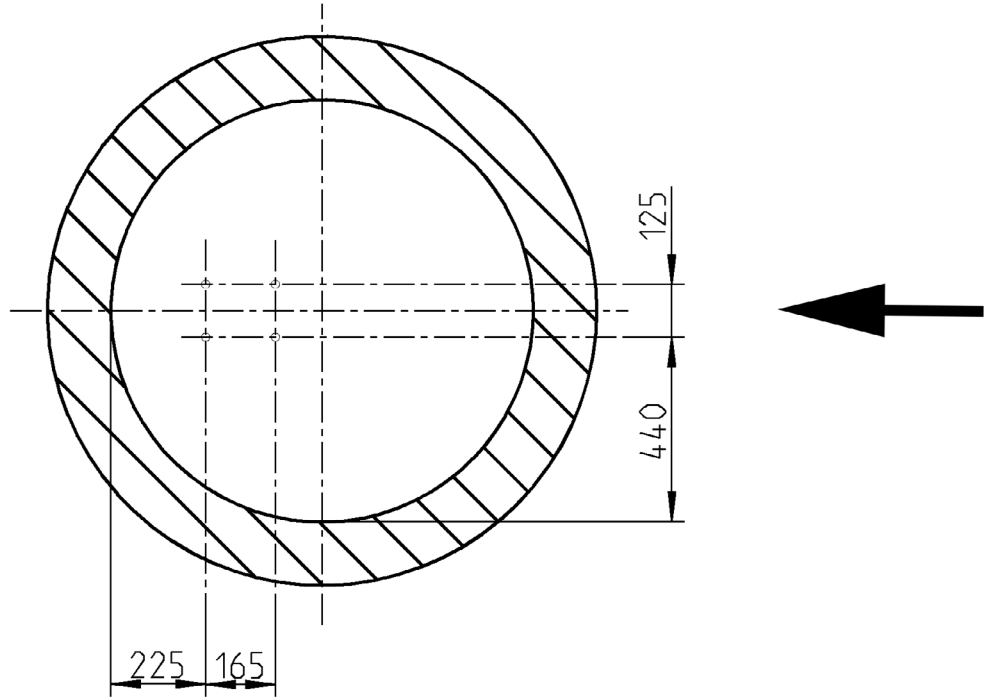
GR 65/4 (JP00494) . GR 80/4 (JP00495) . GR 100/4 (JP00496)

- **DE** - Nach Herunterlassen der Pumpe, mit der Kette einmal Richtung Gleitrohr ziehen.
- **EN** - When lowered the pump, a tiny jerk on the chain towards the guide tube improves the correct coupling.
- **FR** - Une fois que la pompe a refoulé, tirer une fois avec la chaîne en direction du tube coulissant.
- **IT** - Dopo aver poggiato la pompa, tirare con la catena in direzione del tubo scorrevole.
- **PL** - Po opuszczeniu pompy przy użyciu łańcucha należy ustalić kierunek rury prowadzącej.
- **CS** - Po spuštění čerpadla zatáhněte řetězem jednou ve směru kluzné trubky.
- **SK** - Po spustení čerpadla, potiahnite reťaz raz v smere klznej rúry.
- **RO** - După coborârea pompei, trageți cu lanțul o dată în direcția gliserei tubulare.
- **HU** - A szivattyú leengedése után a lánc használatával húzzák azt a csúszócső irányába.

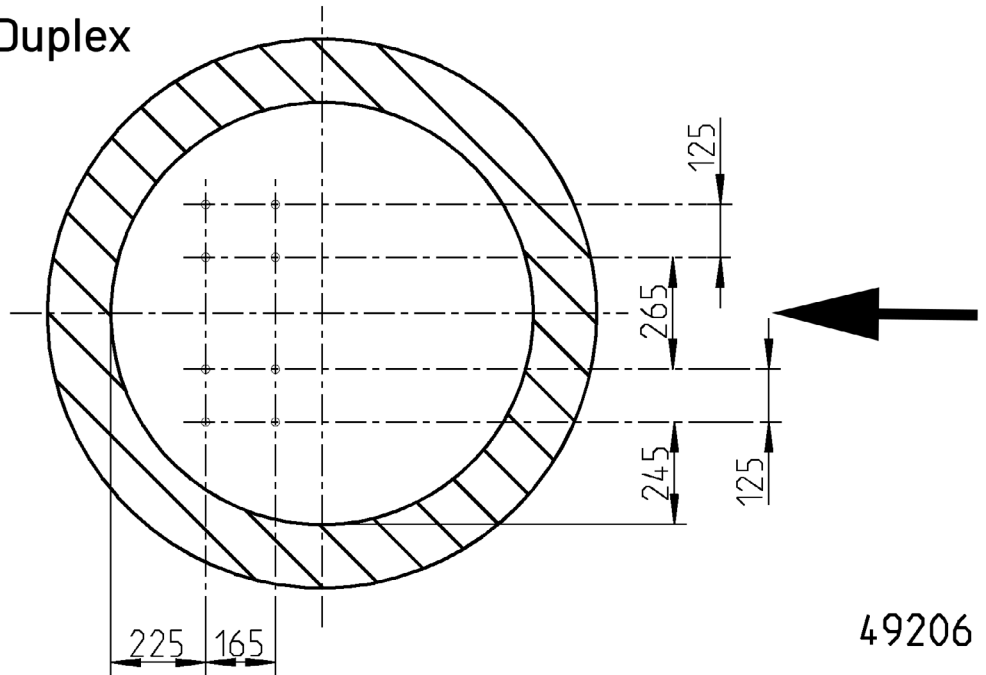


GR 65/4 (JP00494) . GR 80/4 (JP00495) . GR 100/4 (JP00496)

GR 65 / 80
Ø 1000



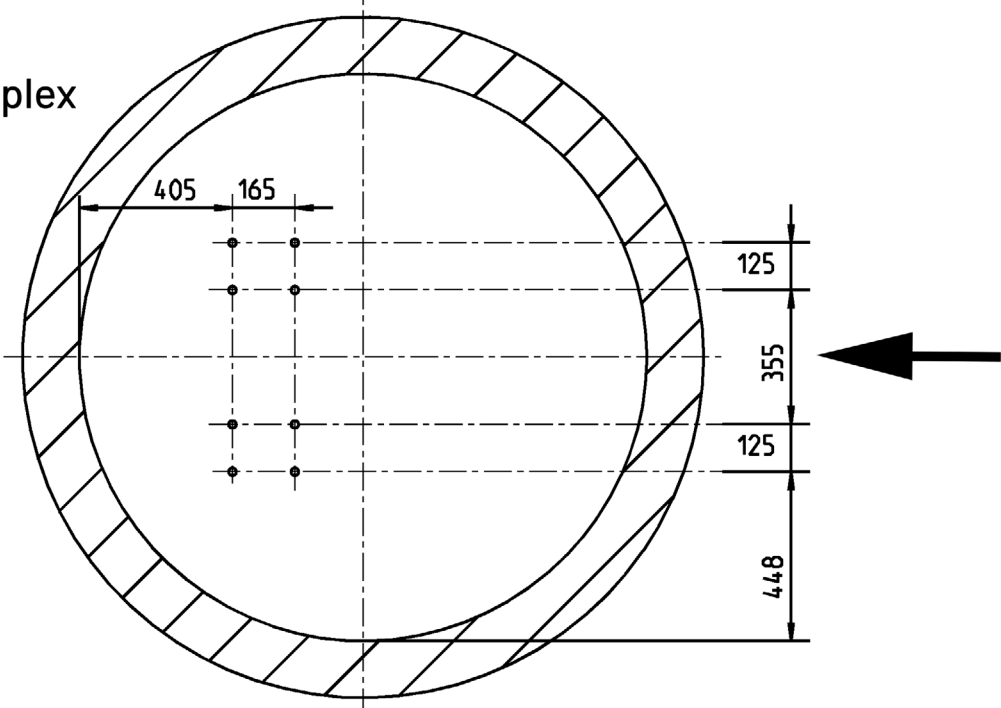
GR 65 / 80 Duplex
Ø 1000



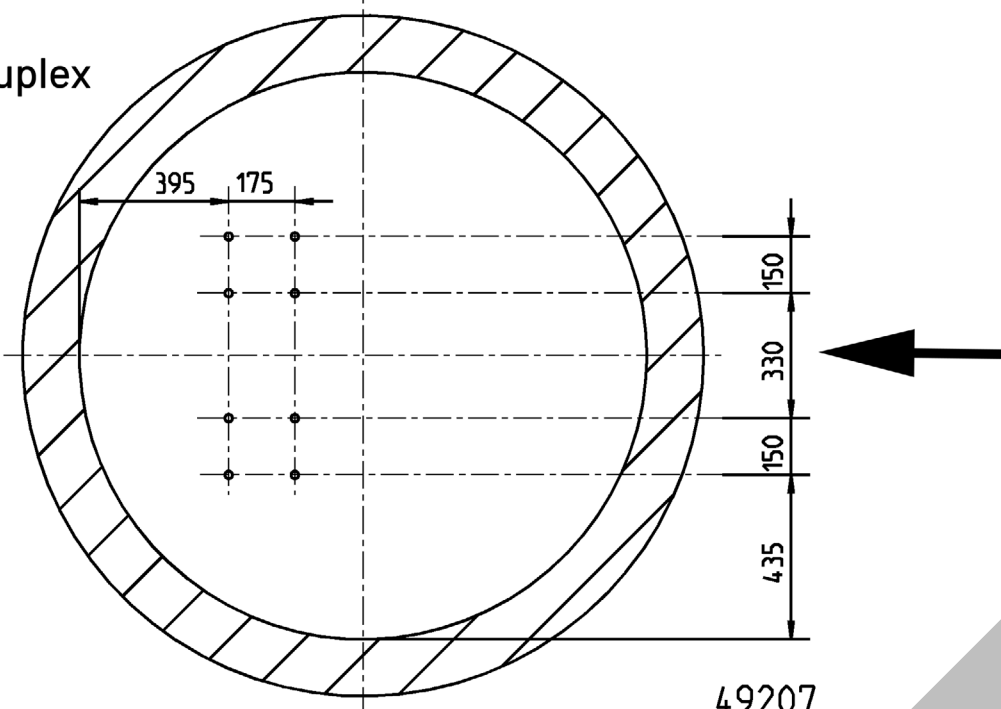
49206

GR 65/4 (JP00494) . GR 80/4 (JP00495) . GR 100/4 (JP00496)

GR 80 Duplex
Ø 1500



GR 100 Duplex
Ø 1500



49207