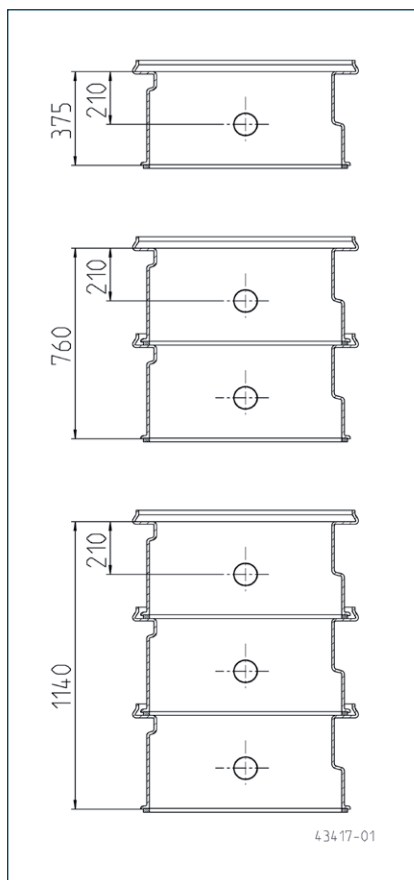
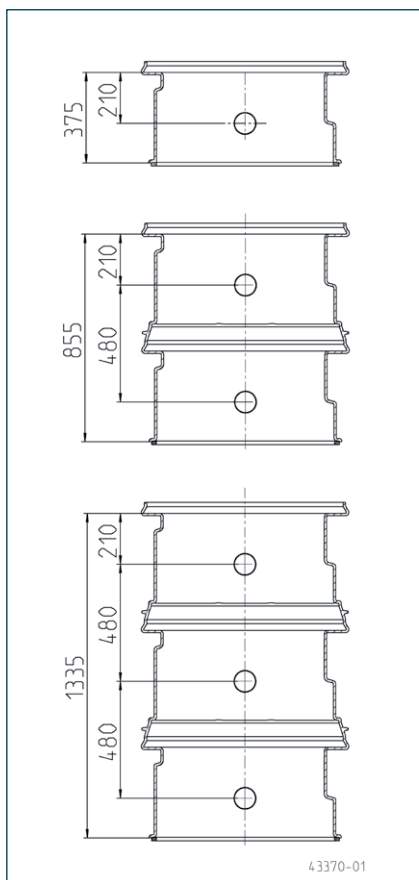


Montage - Mounting - Montaż

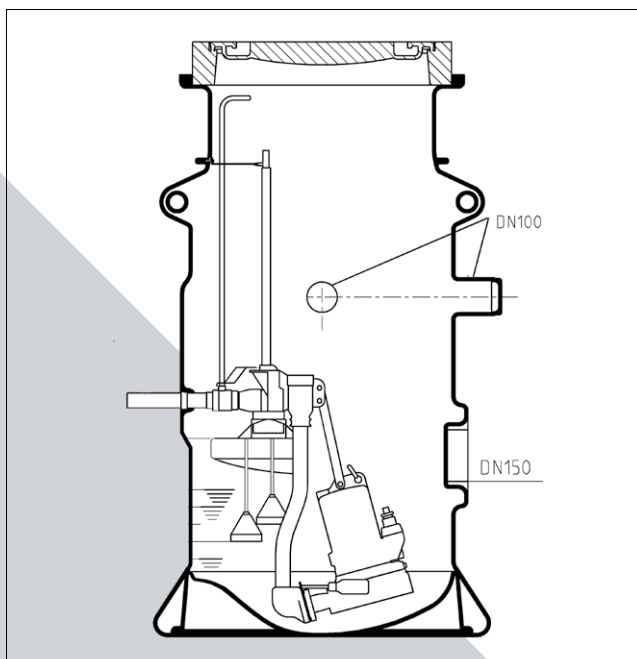


DE - Verlängerung für den Abwasser-schacht PKS-B 800-32 (D32), Belastungsklasse A15 und B125
Lieferumfang: Schachtverlängerung aus Kunststoff, Dichtung und Montagematerial.

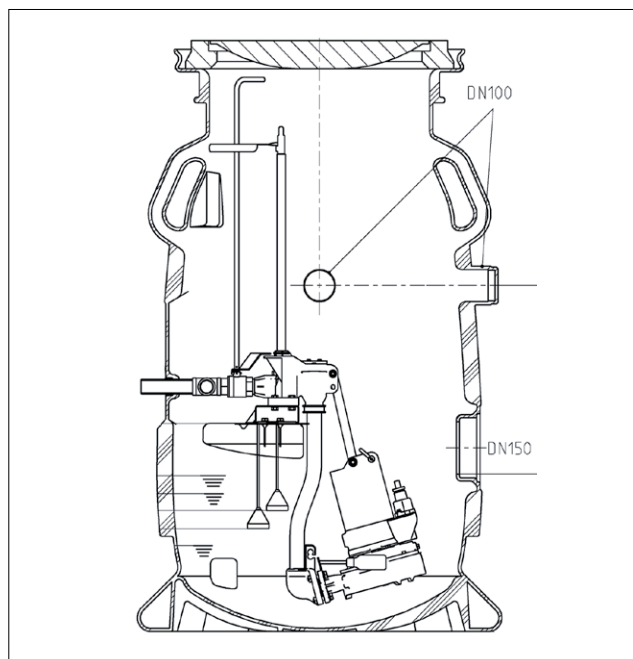
EN - Extension for wastewater sump PKS-B-800-32 (D32), load class A 15 and B125
Supply package: Plastic sump extension, seal and installation material.

PL - Do przepompowni wód deszczowych PKS-B 800-32 (D32), Klasa obciążenia A15 i B125.
Zakres dostawy: Nadstawka z tworzywa sztucznego, uszczelnienie i elementami montażowymi.

PKS-B 800-32



PKS-B 800-D32



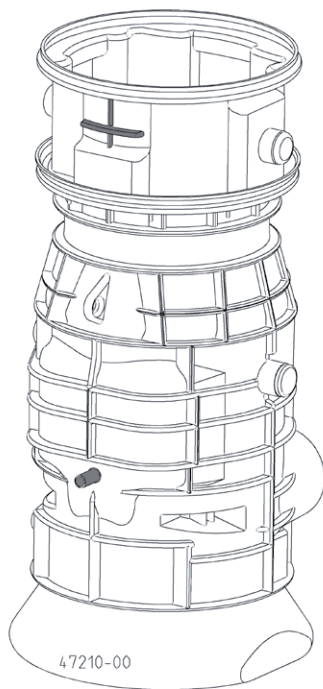
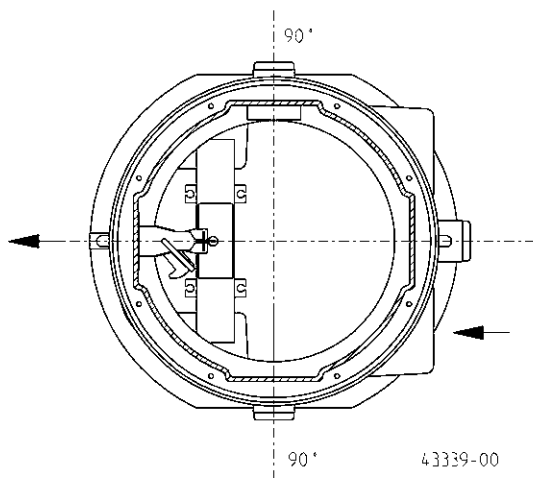
PSV-A/B 375 • PSV-A 855 • PSV-A 1335

MONTAGE

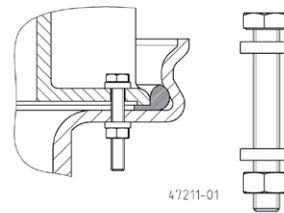
Die Baugrube ist bis kurz unter die Oberkante des Schachtes verfüllt und verdichtet.

1. Die Auflagefläche für die Verlängerung reinigen und die Dichtung einlegen.
2. Jetzt kann die Verlängerung aufgesetzt und ausgerichtet werden.

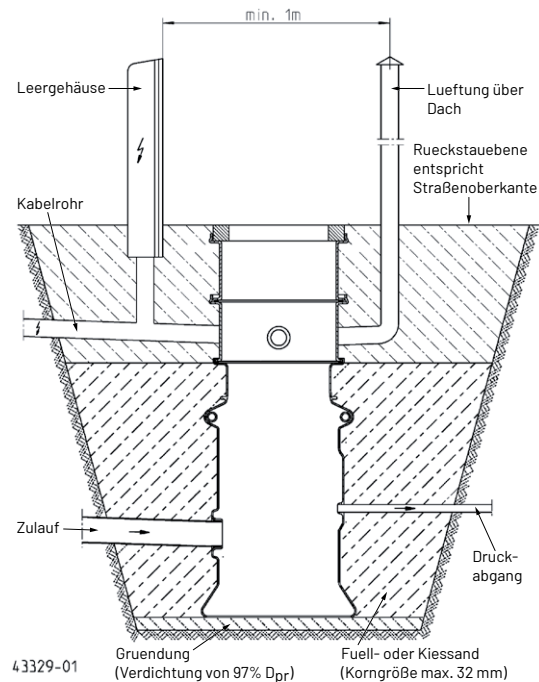
HINWEIS! Die Aufnahme für den Gleitrohrhalter muss über dem Druckabgang liegen. Der Anschluss für das Kabelrohr darf nur 90° links oder rechts versetzt zum Zulauf sitzen.



3. Die vorgebohrten Stellen der Verlängerung als Bohrschablone nutzen und mit $\varnothing 10,5$ mm durchbohren. Dann die Schrauben und Ringe jeweils um 180° versetzt, locker eindrehen. Erst richtig festziehen, wenn alle Schrauben eingedreht sind.



4. Die Baugrube, wie in der Schachtleitung beschrieben, bis zur Höhe des Kabelrohrs verfüllen, das Kabelrohr anschließen und dann den Rest verdichten.



5. Jetzt wird bei den PSV die Schachtabdeckung aufgesetzt und das Gleitrohr verlängert.

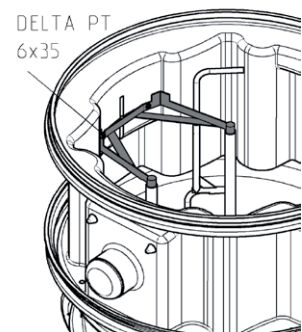
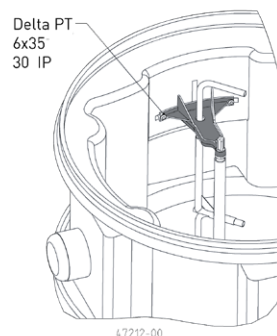
HINWEIS! Es darf maximal 1 Ausgleichsring montiert werden.

Zur Verlängerung des Kugelhahns werden die beiden Teile ineinander geschoben und mit einem Splint fixiert, das Auge muss in den Schacht zeigen.

Der Halter für die Verlängerungen wird an der Schachtwand festgeschraubt.

PKS-B 800-32

PKS-B 800-D32



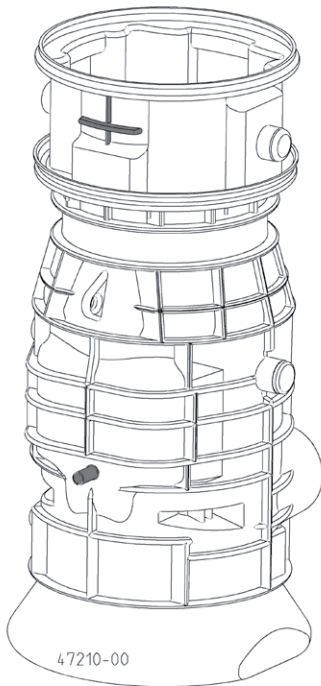
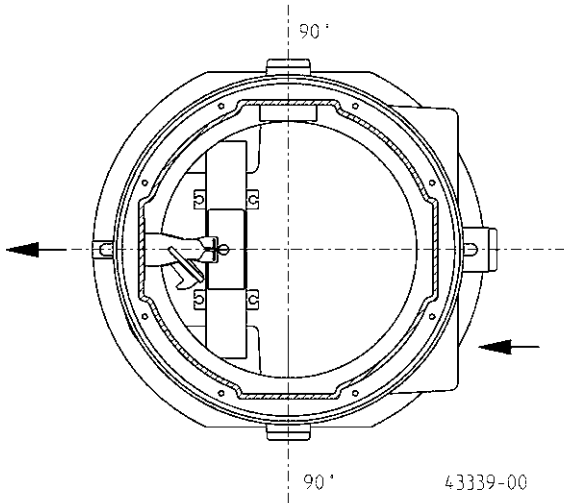
PSV-A/B 375 • PSV-A 855 • PSV-A 1335

MOUNTING

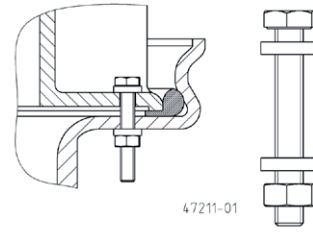
The construction pit must be filled to just below the upper edge of the sump and compacted.

1. Clean the supporting surface for the extension and attach the seal. .
2. The extension can now be put in place and adjusted.

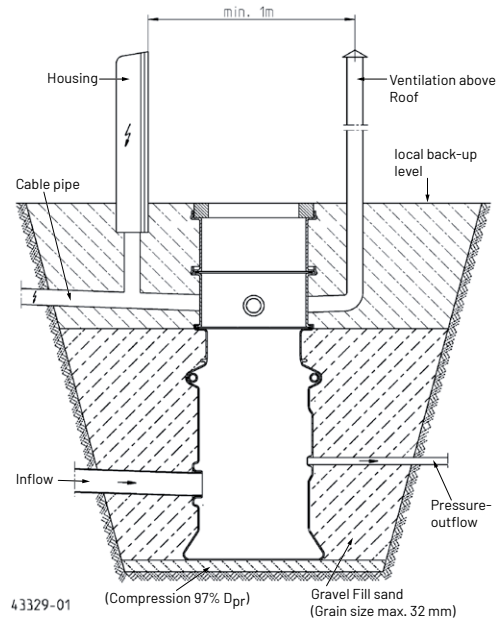
NOTICE! The place for the guide tube holder must be positioned above the pressure outlet. The connection for the cable pipe must only be set 90° to the right or left of the inlet.



3. Use the pre-drilled holes in the extension as a drilling template and drill through with a \varnothing of 10.5mm. Then loosely insert the screws and rings at an angle of 180° to each other. Only tighten after all the screws have been inserted.



4. As described in the instructions for the sump, fill the construction pit up to the level of the cable pipe, connect up the cable pipe and then compact the rest.



5. The Shaft cover for the PSV can now be put in place and the guide rail extended.

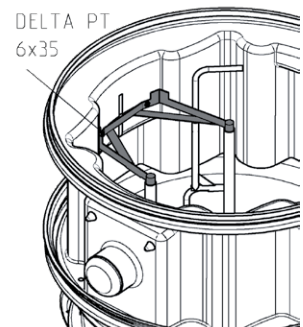
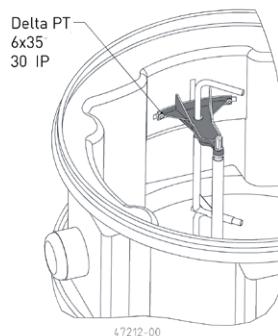
NOTICE! A maximum of 1 compensating ring can be mounted.

To extend the ball valve, insert the two parts into each other and fix in place with a split pin, ensuring that the eye is facing into the sump.

Screw the bracket for the extensions into the wall.

PKS-B 800-32

PKS-B 800-D32



PSV-A/B 375 • PSV-A 855 • PSV-A 1335

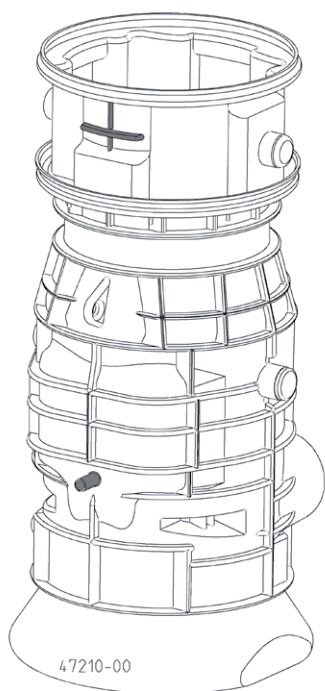
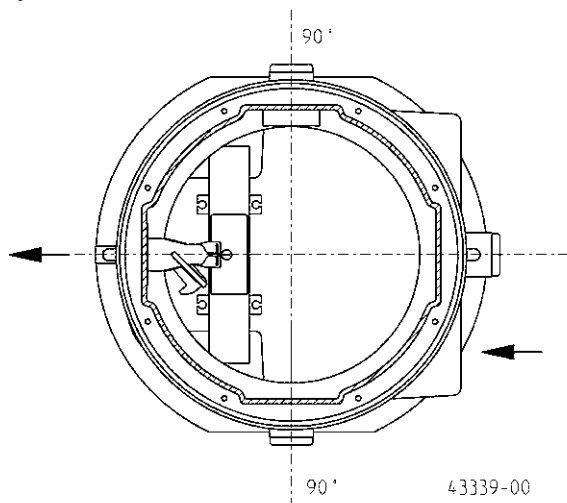
MONTAŻ

Zbiornik posadowić w przygotowanym wcześniej wykopie z odpowiednią podsypką i obsypać trochę poniżej górnej krawędzi zbiornika, zagęszczając.

1. Powierzchnie posadowienia nadstawki w zbiorniku przepompowni wyczyścić i przyłożyć samoklejące uszczelnienie.
2. Teraz można nadstawkę przyłożyć i posadowić.

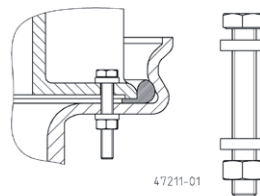
UWAGA! Pionowe powierzchnie zabudowywanej nadstawki muszą być równoległe do osi zbiornika. W przypadku innej zabudowy mogą wystąpić problemy z montażem przedłużenia przewodnicy i przedłużenia z uchwytem do zamykania zaworu odcinającego.

Otwory do przyłączy kablowych muszą być przesunięte dokładnie o 90° w lewo lub prawo w stosunku do otworu dolowego dla ścieków.

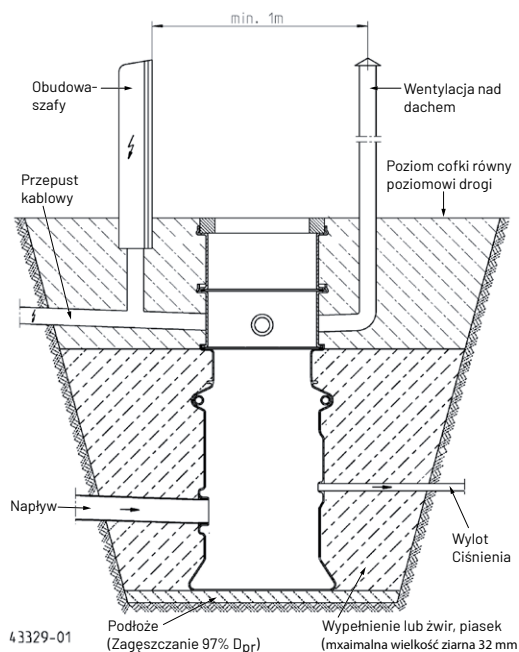


3. Wywiercone fabrycznie otwory w nadstawce wykorzystać jako szablon do nawiercenia otworów ϕ -10,5 mm. Następnie

włożyć śruby i pierścienie naprzemiennie co 180°.



4. Wykop budowlany zasypać do wysokości przepustów kablowych tak jak opisano w DTR przepompowni, podłączyć przepusty i zasypać wykop do końca.



5. W przypadku przepompowni PSV można zabudować pokrywa wjazdu i przedłużyć przewodnice.

UWAGA! Można zamontować maksymalnie 1 pierścień kompensacyjny.

Do przedłużenia zasuw zaworu odcinającego są użyte obydwie części, przesunięte względem siebie i za pomocą zawleczone zabezpieczone. Ucho musi być skierowane do zbiornika.

Uchwyt do przedłużeń należy zabudować na ścianie zbiornika za pomocą wkrętów.

PKS-B 800-32

PKS-B 800-D32

